

UA

ПОРЯДОК МОНТАЖУ

1. В отвори Ø8 мм, які знаходяться в торцях цоколя **7**, забити кілки **f1**.
УВАГА! Якщо виявиться, що кілок виступає з отвору на довжину більшу ніж 10 мм, його необхідно забити, замінити іншим або зрізати, оскільки при складанні він може пошкодити бік.
- ТАКІ ВИПАДКИ НЕ ПІДЛЯГАЮТЬ РЕКЛАМАЦІЇ!**
2. У відповідні отвори кришки **3** вкрутити стержні **r16**.
3. У відповідні отвори боків **1, 2** забити обмежувачі завісів **f15** і елементи **m11**.
4. У нижні торці боків **1, 2** забити ковзні деталі **k1**.
5. Скласти сегмент згідно з малюнком і скрутити, застосувавши ексцентричну стяжку (**r1, r16**) і стяжні гвинти типу конфірмат **e1**, використовуючи спец. ключ **z1**.
6. До боків **1, 2** прикрутити завіси **n1221** шурупами **p21**.
7. Покласти корпус сегмента фасадом вниз на рівну поверхню і вирівняти бокові стінки (впевнитись, що діагоналі мають однакову довжину).
8. Прибити задню стінку **9, 10** цвяхами **l1**.
9. До дверей **8** прикрутити завіси **m8^s, m8^p** еврошурупами **e2**.
10. До завісів **m8^s, m8^p** прикрутити полиці **5, 6** шурупами **p15**.
11. Таким чином скласти елементи **5, 6, 8**, прикріпити завісами до боків сегмента при допомозі елемента **m10** і еврошурупів **e2**.
12. Прикрутити ручки **c12** шурупами **p9**.
13. У місці установки просвердлити в стіні отвори під кілки для того, щоб прикріпити сегмент.
14. Прикріпити сегмент до стіни.

RU

ОЧЕРЕДНОСТЬ МОНТАЖА

1. В отверстия Ø8 мм, которые находятся в торцах цоколя **7**, вбить шканты **f1**.
ВНИМАНИЕ! В случае, если шкант выступает из отверстия более чем на 10 мм, его необходимо добить, заменить другим или срезать, поскольку он при монтаже может повредить боковую стенку.
- ТАКИЕ СЛУЧАИ НЕ ПОДЛЕЖАТ РЕКЛАМАЦИИ!**
2. В соответствующие отверстия крышки **3** вкрутить стержни **r16**.
3. В соответствующие отверстия боков **1, 2** вбить ограничители навесов **f15** и элементы **m11**.
4. В нижние торцы боковин **1, 2** вбить пластиковые ножки **k1**.
5. Собрать сегмент согласно рисунку и скрутить, применив эксцентрическую стяжку (**r1, r16**) и стяжные винты **e1**, используя спец. ключ **z1**.
6. К бокам **1, 2** прикрутить навесы **n1221** шурупами **p21**.
7. Положить корпус сегмента лицевой стороной вниз на ровной поверхности и выровнять боковые стенки так, чтобы диагонали были равны.
8. Прибить заднюю стенку **9, 10** гвоздями **l1**.
9. К дверям **8** прикрутить навесы **m8^s, m8^p** еврошурупами **e2**.
10. К навесам **m8^s, m8^p** прикрутить полки **5, 6** шурупами **p15**.
11. Таким образом собрать элементы **5, 6, 8**, прикрепить навесами к бокам сегмента при помощи элемента **m10** и еврошурупов **e2**.
12. Прикрутить ручки **c12** шурупами **p9**.
13. В месте окончательной установки просверлить в стене отверстия под колышки для того, чтобы прикрепить сегмент.
14. Прикрепить сегмент к стене.

Фурнітура 4x r16	4x r1	8x e1	4x k1	4x f1	32x p15
Фурнітура 60x l1	1x z1	8x s1	4x s2	32x e2	4x c12
8x m10	8x m11	8x f15	2x p29	8x p9	4x m8^L
2x f3	4x p21	2x n1221			4x m8^P

ІНСТРУКЦІЯ МОНТАЖУ

ИНСТРУКЦИЯ МОНТАЖА

ПОП система

Тумба для взуття
Тумба для обуви

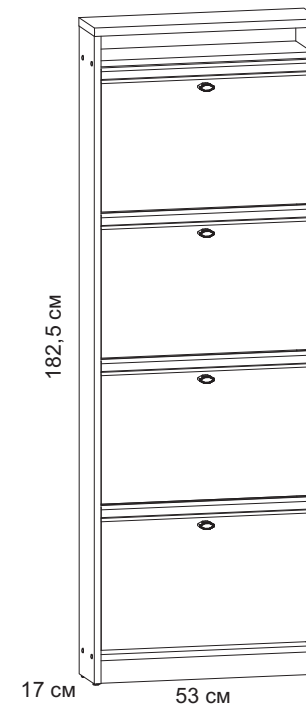
крб/18/5

ГАБАРИТНІ РОЗМІРИ:

ширина 53 см
висота 182,5 см
глибина 17 см

ГАБАРИТНЫЕ РАЗМЕРЫ:

ширина 53 см
высота 182,5 см
глубина 17 см



УВАГА !!!

Шановний Клієнте!

У разі виявлення в комплектації пакета відсутності будь-якого елемента або наявності браку

обов'язково!!! -

етикетку-ярлик з даного пакета і **інструкцію монтажу** з відміткою кода цього елемента повернути продавцю.

При відсутності **етикетки-ярлика** рекламація не приймається!

ВНИМАНИЕ !!!

Уважаемый Клиент!

В случае обнаружения в комплектации пакета отсутствия какого-либо элемента или наличия брака

обязательно!!! -

этикетку-ярлик с данного пакета и **инструкцию монтажа** с пометкой кода этого элемента вернуть продавцу.

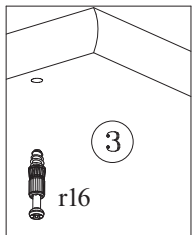
При отсутствии **этикетки-ярлика** рекламація не принимается!



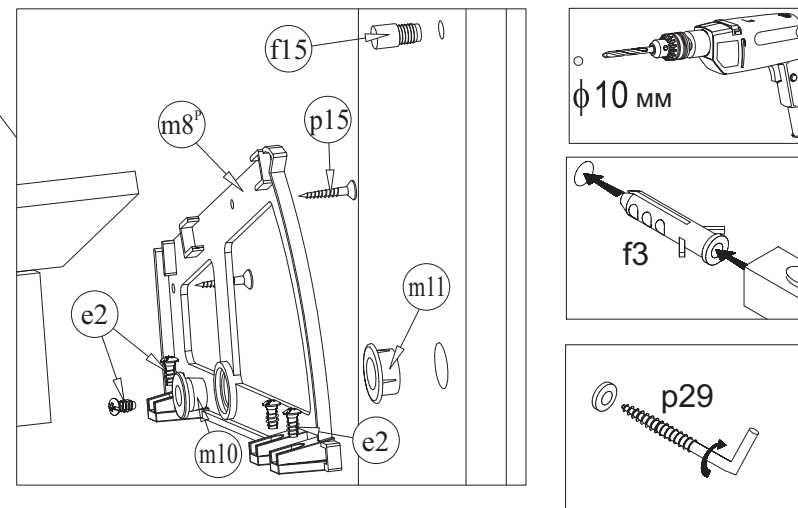
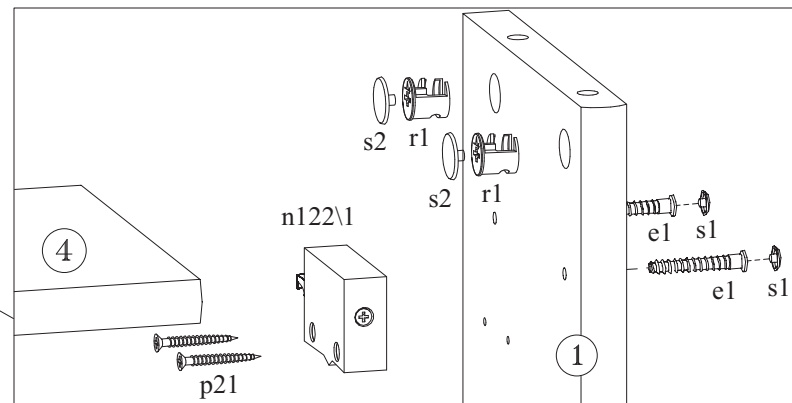
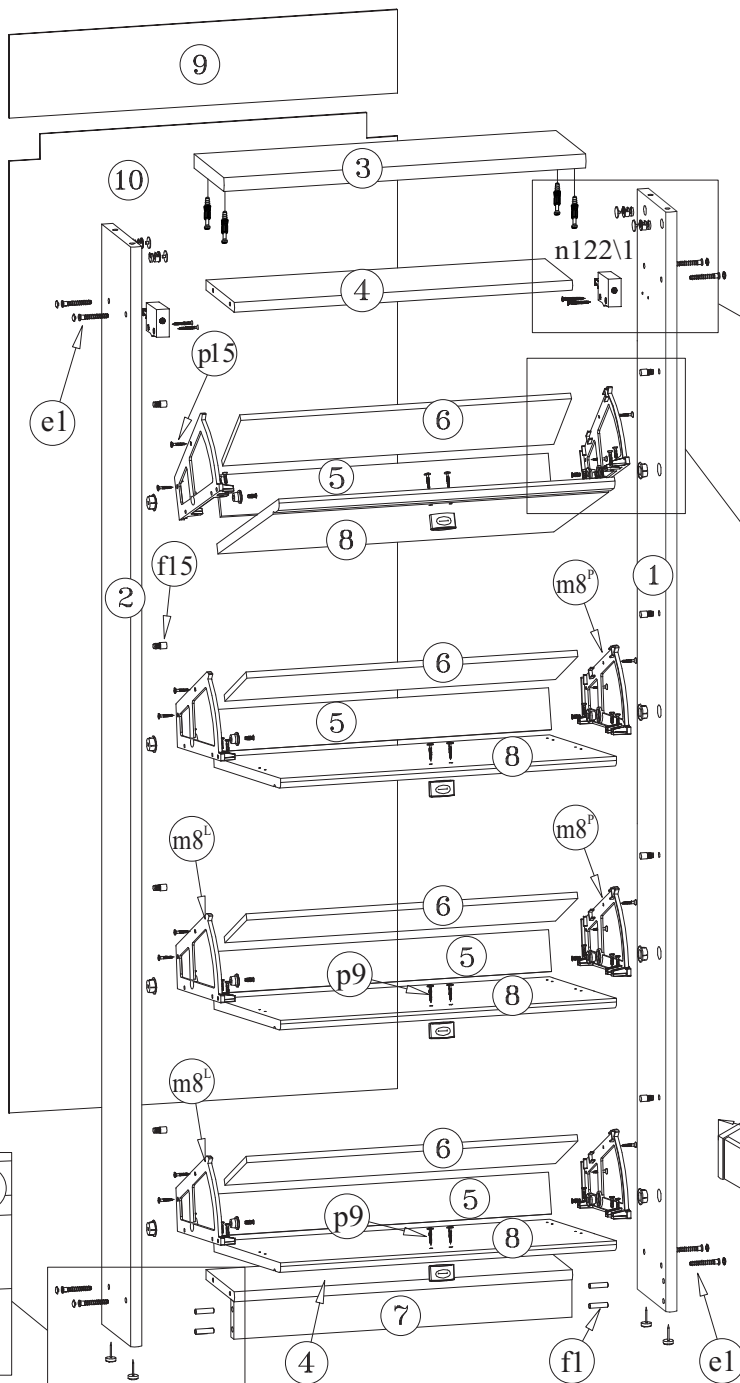
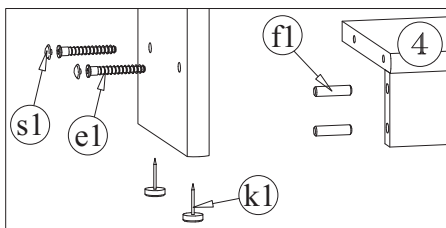
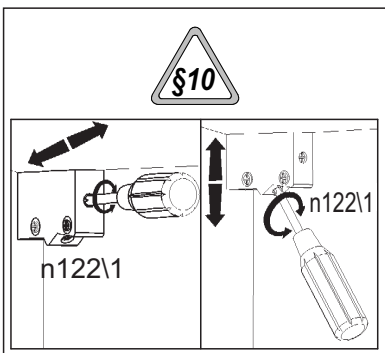
Виробник:
ТзОВ "ГЕРБОР-ХОЛДІНГ"
Україна, м. Володимир-Волинський
вул. Луцька, 211а
тел.: 2-33-33; 2-29-03



Производитель:
ТОО "ГЕРБОР-ХОЛДИНГ"
Украина, г. Владимир-Волинский
ул. Луцкая, 211а
тел.: 2-33-33; 2-29-03



№ елемента	Розміри	Код	№ пакета
1	1800x165	SK1-1176-01	1/3
2	1800x165	SK1-1177-01	1/3
3	530x170	SK1-244	1/3
4	492x161	SK1-1324	1/3
5	481x65	SK1-582	1/3
6	481x140	SK1-583	1/3
7	492x60	SK1-492	1/3
8	488x380	SK1-069	2/3
9	185x525	SK1-967	3/3
10	1571x525	SK1-969-01	3/3



Перед тим, як прибити задню стінку, впевніться у тому, що діагоналі мають однакову довжину.
Перед тим, як прибити задню стінку, убедитесь в равенстве диагоналей.

